

VÝROBNÍ PORTFOLIO

Těsnění pro hydrauliku
Průmyslová těsnění
Těsnící materiály
Mechanické ucpávky
Ucpávkové šňůry
Izolační produkty
Servis

KONTAKTY

Dimer s.r.o.
Česká republika
Zelená 505, 760 01 Zlín-Kudlov
T: +420 577 224 343
F: +420 577 224 007
E: info@dimer.cz
www.dimer.cz

Dimer Slovakia s.r.o.
Slovensko
Teplárenská 17, 971 01 Prievidza
T: +421 465 430 208
F: +421 465 121 310
E: info@dimer.sk
www.dimer.sk

Dimer Engineering s.r.o.
Česká republika
Na Pohoří 43, 273 53 Hostouň
T: +420 312 665 000
F: +420 312 665 200
E: info@dimer-ing.cz
www.dimer-ing.cz

Dimer Slovenia d.o.o.
Slovinsko
Brodarska ulica 14, 1270 Litija
T: +386 1 620 08 01
F: +386 1 620 08 02
E: info@dimer.si
www.dimer.si



MECHANICKÉ UCPÁVKY

OZNAČENÍ MECHANICKÝCH UCPÁVEK

- Autonomní okruhy
- Mechanická ucpávka DIC
- Mechanická ucpávka DIF
- Mechanická ucpávka DIP
- Parní hlavy DIPH
- Mechanická ucpávka DISB
- Mechanická ucpávka DISC
- Mechanická ucpávka DISL
- Mechanická ucpávka DIV
- Mechanická ucpávka DIX
- Mechanická ucpávka DIZ

- 3-4
- 5
- 6
- 7
- 8
- 9
- 10
- 11
- 12
- 13
- 14
- 15

- jednoduchá mechanická ucpávka
- neodlehněná
- smysl otáčení podle směru vinutí pružiny
- kuželová centrálně vinutá pružina
- vnější rozměry dle ČSN EN 12756
- limitní provozní parametry (podle materiálového provedení):

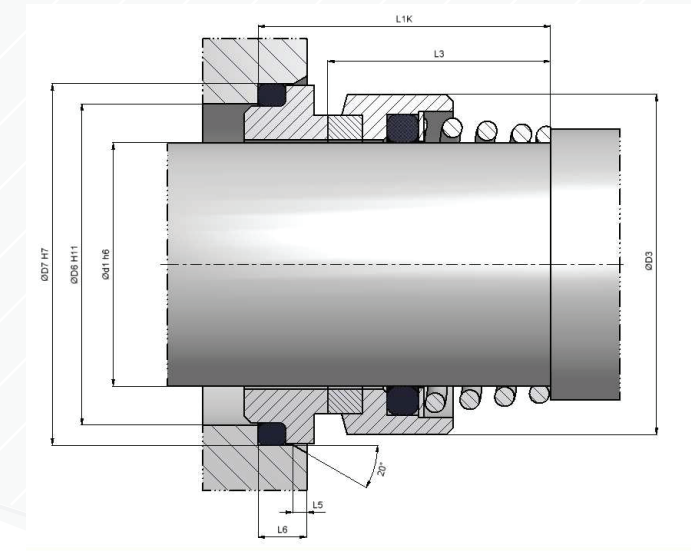
$$p = 1,2 \text{ MPa}$$

$$t = 180 \text{ °C}$$

$$v = 15 \text{ m/s}$$

Součásti ucpávky

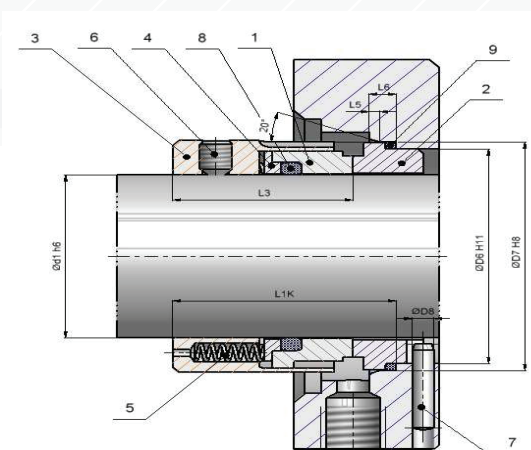
- | | | |
|--------------------|-------------|--------------|
| 1. Posuvný kroužek | 4. Podložka | (7. Kolík) |
| 2. Sedlo | 5. Pružina | 8. O-kroužek |
| 3. Opěrný kroužek | 6. Šroub | 9. O-kroužek |



| d1 | d3 | d4-min | d6 | d7 | d8 | I1K | I1N | I3 | I5 | I6 | I7 |
|------|----|--------|------|------|----|------|------|------|-----|----|-----|
| 10 | 20 | 22 | 17 | 21 | 3 | 27 | 35 | 18 | 1,5 | 4 | 8,5 |
| 12 | 22 | 24 | 19 | 23 | 3 | 27 | 35 | 18 | 1,5 | 4 | 8,5 |
| 14 | 24 | 26 | 21 | 25 | 3 | 28 | 36 | 19 | 1,5 | 4 | 8,5 |
| (15) | 25 | 28 | 20,5 | 24,6 | 3 | 28 | 36 | 19 | 1,5 | 4 | 8,5 |
| 16 | 26 | 28 | 23 | 27 | 3 | 28 | 36 | 19 | 1,5 | 4 | 8,5 |
| 18 | 30 | 34 | 27 | 33 | 3 | 33 | 41 | 22,5 | 2 | 5 | 9 |
| 20 | 32 | 36 | 29 | 35 | 3 | 34 | 42 | 23,5 | 2 | 5 | 9 |
| 22 | 34 | 38 | 31 | 37 | 3 | 34 | 42 | 23,5 | 2 | 5 | 9 |
| 24 | 37 | 40 | 33 | 39 | 3 | 35 | 43 | 24,5 | 2 | 5 | 9 |
| 25 | 38 | 41 | 34 | 40 | 3 | 35 | 43 | 24,5 | 2 | 5 | 9 |
| 28 | 42 | 44 | 37 | 43 | 3 | 42,5 | 50 | 32 | 2 | 5 | 9 |
| 30 | 44 | 46 | 39 | 45 | 3 | 42,5 | 50 | 32 | 2 | 5 | 9 |
| 32 | 47 | 48 | 42 | 48 | 3 | 42,5 | 52,5 | 32 | 2 | 5 | 9 |
| 33 | 47 | 49 | 42 | 48 | 3 | 42,5 | 52,5 | 32 | 2 | 5 | 9 |
| 35 | 49 | 51 | 44 | 50 | 3 | 42,5 | 52,5 | 32 | 2 | 5 | 9 |
| 38 | 54 | 58 | 49 | 56 | 4 | 45 | 55 | 33,5 | 2 | 6 | 9 |
| 40 | 56 | 60 | 51 | 58 | 4 | 45 | 55 | 33,5 | 2 | 6 | 9 |
| 43 | 59 | 63 | 54 | 61 | 4 | 45 | 60 | 33,5 | 2 | 6 | 9 |
| 45 | 61 | 65 | 56 | 63 | 4 | 45 | 60 | 33,5 | 2 | 6 | 9 |
| 48 | 64 | 68 | 59 | 66 | 4 | 45 | 60 | 33,5 | 2 | 6 | 9 |
| 50 | 66 | 70 | 62 | 70 | 4 | 47,5 | 62,5 | 34 | 2,5 | 6 | 9 |
| 53 | 69 | 73 | 65 | 73 | 4 | 47,5 | 62,5 | 34 | 2,5 | 6 | 9 |
| 55 | 71 | 75 | 67 | 75 | 4 | 47,5 | 62,5 | 34 | 2,5 | 6 | 9 |
| 58 | 76 | 83 | 70 | 78 | 4 | 52,5 | 67,5 | 39 | 2,5 | 6 | 9 |
| 60 | 80 | 85 | 72 | 80 | 4 | 52,5 | 67,5 | 39 | 2,5 | 6 | 9 |
| 63 | 83 | 88 | 75 | 83 | 4 | 52,5 | 67,5 | 39 | 2,5 | 6 | 9 |
| 65 | 85 | 90 | 77 | 85 | 4 | 52,5 | 67,5 | 39 | 2,5 | 6 | 9 |
| 68 | 88 | 93 | 81 | 90 | 4 | 52,5 | 67,5 | 38,5 | 2,5 | 7 | 9 |
| 70 | 90 | 95 | 83 | 92 | 4 | 60 | 75 | 44 | 2,5 | 7 | 9 |

- jednoduchá mechanická ucpávka
- neodlehčená
- nezávisí na směru otáčení hřídele
- sada vinutých pružin
- vnější rozměry dle ČSN EN 12756
- limitní provozní parametry (podle materiálového provedení):

p = 1,6 MPa
t = 200 °C
v = 20 m/s



Součásti ucpávky

- | | | |
|--------------------|----------------------|--------------|
| 1. Posuvný kroužek | 4. Přítlačný kroužek | 7. Kolík |
| 2. Sedlo | 5. Pružina | 8. O-kroužek |
| 3. Unášec | 6. Šroub | 9. O-kroužek |

| d1 | d3 | d4-min | d6 | d7 | d8 | I1k | I3 | I5 | I6 | I7 |
|-----|-----|--------|-------|-------|----|------|----|-----|----|----|
| 18 | 32 | 34 | 27 | 33 | 3 | 37,5 | 27 | 2 | 5 | 9 |
| 20 | 34 | 36 | 29 | 35 | 3 | 37,5 | 27 | 2 | 5 | 9 |
| 22 | 36 | 38 | 31 | 37 | 3 | 37,5 | 27 | 2 | 5 | 9 |
| 24 | 38 | 40 | 33 | 39 | 3 | 40 | 30 | 2 | 5 | 9 |
| 25 | 39 | 41 | 34 | 40 | 3 | 40 | 30 | 2 | 5 | 9 |
| 28 | 42 | 44 | 37 | 43 | 3 | 42,5 | 32 | 2 | 5 | 9 |
| 30 | 44 | 46 | 39 | 45 | 3 | 42,5 | 32 | 2 | 5 | 9 |
| 32 | 46 | 48 | 42 | 48 | 3 | 42,5 | 32 | 2 | 5 | 9 |
| 33 | 47 | 49 | 42 | 48 | 3 | 42,5 | 32 | 2 | 5 | 9 |
| 35 | 49 | 51 | 44 | 50 | 3 | 42,5 | 32 | 2 | 5 | 9 |
| 38 | 54 | 58 | 49 | 56 | 4 | 45 | 34 | 2 | 6 | 9 |
| 40 | 56 | 60 | 51 | 58 | 4 | 45 | 34 | 2 | 6 | 9 |
| 43 | 59 | 63 | 54 | 61 | 4 | 45 | 34 | 2 | 6 | 9 |
| 45 | 61 | 65 | 56 | 63 | 4 | 45 | 34 | 2 | 6 | 9 |
| 48 | 64 | 68 | 59 | 66 | 4 | 45 | 34 | 2 | 6 | 9 |
| 50 | 66 | 70 | 62 | 70 | 4 | 47,5 | 34 | 2,5 | 6 | 9 |
| 53 | 69 | 73 | 65 | 73 | 4 | 47,5 | 34 | 2,5 | 6 | 9 |
| 55 | 71 | 75 | 67 | 75 | 4 | 47,5 | 34 | 2,5 | 6 | 9 |
| 58 | 78 | 83 | 70 | 78 | 4 | 52,5 | 39 | 2,5 | 6 | 9 |
| 60 | 80 | 85 | 72 | 80 | 4 | 52,5 | 39 | 2,5 | 6 | 9 |
| 63 | 83 | 88 | 75 | 83 | 4 | 52,5 | 39 | 2,5 | 6 | 9 |
| 65 | 85 | 90 | 77 | 85 | 4 | 52,5 | 39 | 2,5 | 6 | 9 |
| 68 | 88 | 93 | 81 | 90 | 4 | 52,5 | 37 | 2,5 | 7 | 9 |
| 70 | 90 | 95 | 83 | 92 | 4 | 60 | 44 | 2,5 | 7 | 9 |
| 75 | 99 | 104 | 88 | 97 | 4 | 60 | 44 | 2,5 | 7 | 9 |
| 80 | 104 | 109 | 95 | 105 | 4 | 60 | 44 | 3 | 7 | 9 |
| 85 | 109 | 114 | 100 | 110 | 4 | 60 | 44 | 3 | 7 | 9 |
| 90 | 114 | 119 | 105 | 115 | 4 | 65 | 49 | 3 | 7 | 9 |
| 95 | 119 | 124 | 110 | 120 | 4 | 65 | 49 | 3 | 7 | 9 |
| 100 | 124 | 129 | 115 | 125 | 4 | 65 | 49 | 3 | 7 | 9 |
| 105 | 132 | 145 | 122,2 | 134,3 | 5 | 70 | 49 | 4 | 10 | 10 |
| 110 | 137 | 150 | 128,2 | 140,3 | 5 | 70 | 49 | 4 | 10 | 10 |
| 115 | 142 | 155 | 136,2 | 148,3 | 5 | 70 | 49 | 4 | 10 | 10 |
| 120 | 147 | 160 | 138,2 | 150,3 | 5 | 70 | 49 | 4 | 10 | 10 |
| 125 | 152 | 165 | 142,2 | 154,3 | 5 | 75 | 52 | 4 | 10 | 10 |
| 130 | 157 | 170 | 146,2 | 158,3 | 5 | 75 | 52 | 4 | 10 | 10 |
| 135 | 162 | 175 | 152,2 | 164,3 | 5 | 75 | 52 | 4 | 10 | 10 |
| 140 | 167 | 180 | 156,2 | 168,3 | 5 | 75 | 52 | 4 | 10 | 10 |
| 145 | 172 | 185 | 161,2 | 173,3 | 5 | 75 | 52 | 4 | 10 | 10 |

Podle ČSN EN 12756

Označení jednoduché mechanické ucpávky

Mechanická ucpávka XXX XXX - XXX (X X XXX X X - XXXXX ČSN EN 12756)

Označení výrobce (samostatný list)

Provedení: N - normální, K - krátké

Tvar: U - neodlehčená, B - odlehčená ucpávka

Jmenovitý průměr ucpávky - d1 (třímístný znak)

Smysl otáčení: R - vpravo, L - vlevo, S - libovolný

(při pohledu od sedla R-ve směru, L-proti směru chodu hodinových ručiček)

Zajištění sedla proti otáčení: 0 - bez zajištění
1 - se zajištěním

materiálový kód (samostatný list)

Označení dvojité mechanické ucpávky

Mechanická ucpávka XXX XXX - XXX (X X XXX X X X - XXXXX XXX ČSN EN 12756)

Označení výrobce (samostatný list)

Tvar ucpávky na straně těsněného média - U, B

Tvar ucpávky na straně atmosféry - U, B

Jmenovitý průměr ucpávky - d1 (třímístný znak)

Smysl otáčení: R - vpravo, L - vlevo, S - libovolný

Zajištění sedel proti otáčení:

- 0 - bez zajištění
- 1 - se zajištěním na straně atmosféry
- 2 - se zajištěním na straně těsněného média
- 3 - se zajištěním na straně atmosféry i těsněného média

materiálový kód na straně atmosféry

materiálový kód na straně těsněného média

Axiální zajištění sedla na straně těsněného média

- O - bez zajištění
- D - se zajištěním

Označení materiálového provedení mechanické ucpávky

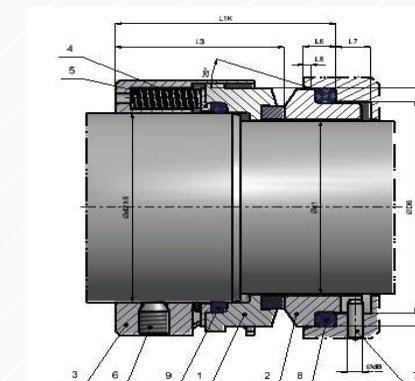
- 1. místo materiál posuvného kroužku
- 2. místo materiál sedla
- 3. místo materiál sekundárního/pružného těsnění
- 4. místo materiál pružin
- 5. místo materiál ostatních kovových součástí (kromě pouzdra a víka)

Význam znak ů materiálového provedení podle ČSN EN 12756

| 1. místo | | 3. místo | | 4. a 5. místo | |
|----------|-------------------------|----------|---|---------------|-----------------|
| Písmeno | Druh materiálu | Písmeno | Druh materiálu | Písmeno | Druh materiálu |
| | Syntetický uhlík | | Elastomery | D | Uhlíková ocel |
| A | Sycený kovem | B | Butylkaučuk (IIR) | E | Chromová ocel |
| B | Sycený pryskyřicí | E | Ethylénpropylénkaučuk | F | Ocel CrNi |
| C | Jiný uhlík | K | Perfluorkaučuk | G | Ocel CrNiMo |
| | Kovy | N | Chloroprénkaučuk (CR) | | |
| D | Uhlíková ocel | P | Nitrilkaučuk (NBR) | M | Niklová slitina |
| E | Chromová ocel | S | Silikonkaučuk (MVQ) | N | Bronz |
| F | Ocel CrNi | V | Fluorkaučuk (FPM) | | |
| G | Ocel CrNiMo | X | Jiný elastomer | T | Jiný kov |
| H | Karbidový povlak | | Elastomery s opláštěním | | |
| K | Tvrký povlak z kovu | | | | |
| M | Slitina Ni | M | Opláštění PTFE | | |
| N | Bronz | | Neelastomery | | |
| S | Chromová ocel | | | | |
| T | Jiný kov | G | Grafit | | |
| | Karbidy | T | PTFE | | |
| U1 | Karbid wolframu s Co | Y | Jiný neelastomer | | |
| U2 | Karbid wolframu s Ni | | Různý jiný materiál | | |
| Q1 | Karbid křemíku | | | | |
| Q2 | Karbid křemíku s Si | U | Jiný materiál sekundárního/pružného těsnění | | |
| J | Jiný karbid | | | | |
| | Keramika | | | | |
| V | Oxid hliníku | | | | |
| W | Oxid chromu | | | | |
| X | Jiná keramika | | | | |
| | Plasty | | | | |
| Y1 | PTFE zesílený sklem | | | | |
| Y2 | PTFE zesílený uhlíkem | | | | |
| Z | Jiný plast | | | | |

- jednoduchá mechanická ucpávka
- odlehčená
- nezávisí na smyslu otáčení hřídele
- sada vinutých pružin
- větší rozměry dle ČSN EN 12756
- limitní provozní parametry (podle materiálového provedení):

p = 2,5 MPa
t = 200 °C
v = 20 m/s



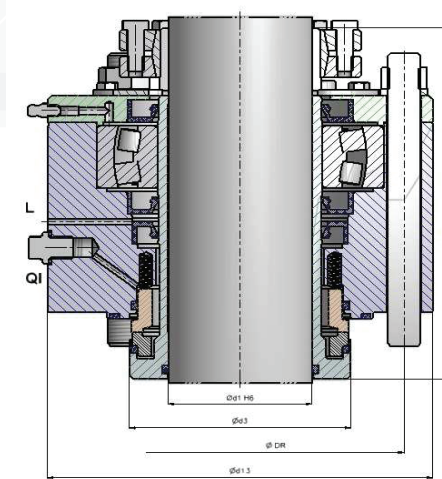
Součásti ucpávky

- 1. Posuvný kroužek
- 2. Sedlo
- 3. Unašeč
- 4. Přítlačný kroužek
- 5. Pružina
- 6. Šroub
- 7. Kolík
- 8. O-kroužek
- 9. O-kroužek

| d1 | d2 | d3 | d4 | d6 | d7 | d8 | I1k | I2 | I3 | I5 | I6 | I7 |
|-----|-----|-----|-----|-------|-------|----|------|----|------|-----|----|----|
| 18 | 22 | 36 | 38 | 27 | 33 | 3 | 45 | 20 | 34,5 | 2 | 5 | 9 |
| 20 | 24 | 38 | 40 | 29 | 35 | 3 | 45 | 20 | 34,5 | 2 | 5 | 9 |
| 22 | 26 | 40 | 42 | 31 | 37 | 3 | 45 | 20 | 34,5 | 2 | 5 | 9 |
| 24 | 28 | 42 | 44 | 33 | 39 | 3 | 47,5 | 20 | 37 | 2 | 5 | 9 |
| 25 | 30 | 44 | 46 | 34 | 40 | 3 | 47,5 | 20 | 37 | 2 | 5 | 9 |
| 28 | 33 | 47 | 49 | 37 | 43 | 3 | 50 | 20 | 39,5 | 2 | 5 | 9 |
| 30 | 35 | 49 | 51 | 39 | 45 | 3 | 50 | 20 | 39,5 | 2 | 5 | 9 |
| 32 | 38 | 54 | 58 | 42 | 48 | 3 | 50 | 20 | 39,5 | 2 | 5 | 9 |
| 33 | 38 | 54 | 58 | 42 | 48 | 3 | 50 | 20 | 39,5 | 2 | 5 | 9 |
| 35 | 40 | 56 | 60 | 44 | 50 | 3 | 50 | 20 | 39,5 | 2 | 5 | 9 |
| 38 | 43 | 59 | 63 | 49 | 56 | 4 | 52,5 | 23 | 41 | 2 | 6 | 9 |
| 40 | 45 | 61 | 65 | 51 | 58 | 4 | 52,5 | 23 | 41 | 2 | 6 | 9 |
| 43 | 48 | 64 | 68 | 54 | 61 | 4 | 52,5 | 23 | 41 | 2 | 6 | 9 |
| 45 | 50 | 66 | 70 | 56 | 63 | 4 | 52,5 | 23 | 41 | 2 | 6 | 9 |
| 48 | 53 | 69 | 73 | 59 | 66 | 4 | 52,5 | 23 | 41 | 2 | 6 | 9 |
| 50 | 55 | 71 | 75 | 62 | 70 | 4 | 57,5 | 25 | 44 | 2,5 | 6 | 9 |
| 53 | 58 | 76 | 83 | 65 | 73 | 4 | 57,5 | 25 | 44 | 2,5 | 6 | 9 |
| 55 | 60 | 80 | 85 | 67 | 75 | 4 | 57,5 | 25 | 44 | 2,5 | 6 | 9 |
| 58 | 63 | 83 | 88 | 70 | 78 | 4 | 62,5 | 25 | 49 | 2,5 | 6 | 9 |
| 60 | 65 | 85 | 90 | 72 | 80 | 4 | 62,5 | 25 | 49 | 2,5 | 6 | 9 |
| 63 | 68 | 88 | 93 | 75 | 83 | 4 | 62,5 | 25 | 49 | 2,5 | 6 | 9 |
| 65 | 70 | 90 | 95 | 77 | 85 | 4 | 62,5 | 25 | 49 | 2,5 | 6 | 9 |
| 70 | 75 | 99 | 104 | 83 | 92 | 4 | 70 | 28 | 54 | 2,5 | 7 | 9 |
| 75 | 80 | 104 | 109 | 88 | 97 | 4 | 70 | 28 | 54 | 2,5 | 7 | 9 |
| 80 | 85 | 109 | 114 | 95 | 105 | 4 | 70 | 28 | 53,5 | 3 | 7 | 9 |
| 85 | 90 | 114 | 119 | 100 | 110 | 4 | 75 | 28 | 58,5 | 3 | 7 | 9 |
| 90 | 95 | 119 | 124 | 105 | 115 | 4 | 75 | 28 | 58,5 | 3 | 7 | 9 |
| 95 | 100 | 124 | 129 | 110 | 120 | 4 | 75 | 28 | 58,5 | 3 | 7 | 9 |
| 100 | 105 | 129 | 134 | 115 | 125 | 4 | 75 | 32 | 58,5 | 3 | 7 | 9 |
| 105 | 115 | 142 | 150 | 122,2 | 134,3 | 5 | 80 | 32 | 59 | 4 | 10 | 10 |
| 110 | 120 | 147 | 155 | 128,2 | 140,3 | 5 | 80 | 32 | 59 | 4 | 10 | 10 |
| 115 | 125 | 152 | 160 | 136,2 | 148,3 | 5 | 80 | 32 | 59 | 4 | 10 | 10 |
| 120 | 130 | 157 | 165 | 138,2 | 150,3 | 5 | 80 | 32 | 59 | 4 | 10 | 10 |
| 125 | 135 | 162 | 170 | 142,2 | 154,3 | 5 | 85 | 32 | 62 | 4 | 10 | 10 |
| 130 | 140 | 167 | 175 | 146,2 | 158,3 | 5 | 75 | 32 | 52 | 4 | 10 | 10 |
| 135 | 145 | 172 | 180 | 152,2 | 164,3 | 5 | 75 | 32 | 52 | 4 | 10 | 10 |
| 140 | 150 | 177 | 185 | 156,2 | 168,3 | 5 | 75 | 36 | 52 | 4 | 10 | 10 |

- mechanická ucpávka cartridge
- odlehčená
- nezávisí na směru otáčení hřídele
- sada vinutých pružin
- pružiny jsou mimo těsněné medium
- vhodné pro míchadla
- limitní provozní parametry (podle materiálového provedení):

$p = 2,5 \text{ MPa}$
 $t = 200 \text{ °C}$
 $v = 25 \text{ m/s}$

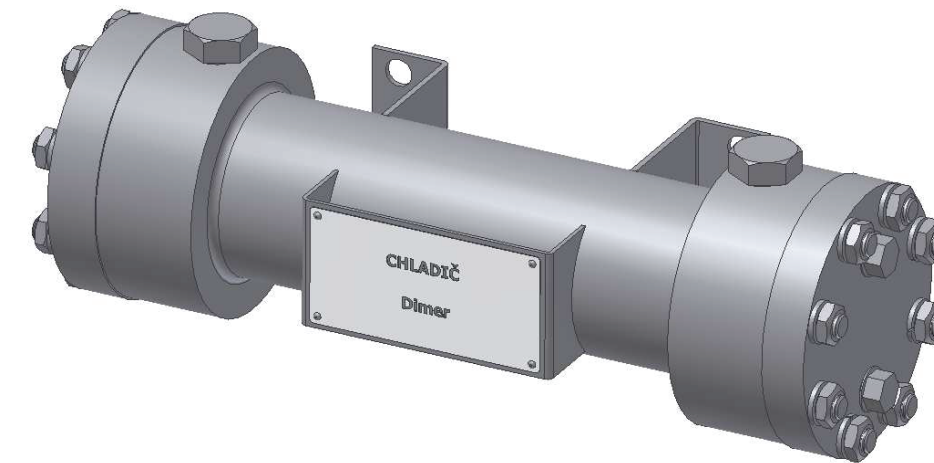


Součásti ucpávky

1. Mechanická ucpávka DIS
2. Unašecí pouzdro
3. Víko ucpávky
4. Svěrný spoj
5. Ložisko
6. Upínací šroub
7. Příložka
8. O-kroužek
9. O-kroužek (těsnění)

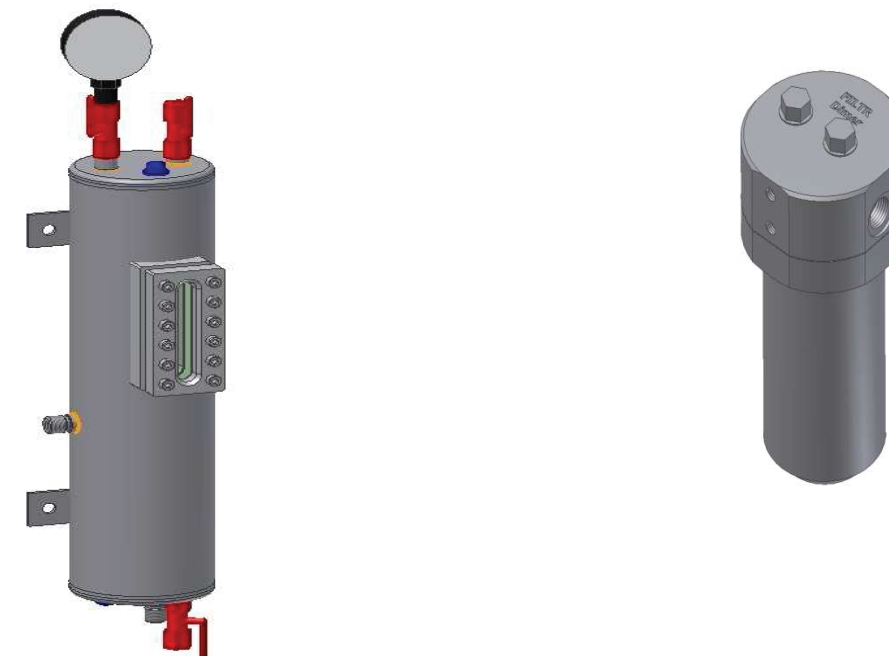
| d | d3 | d4 | d5 | d12 | d13 | d14 | l | l1 | l2 | G (") |
|-----|-----|-----|-----|-----|-----|-------|-----|----|----|-------|
| 20 | 48 | 50 | 55 | 77 | 97 | 4xM10 | 101 | 20 | 56 | 1/4 |
| 25 | 53 | 55 | 60 | 82 | 102 | 4xM10 | 101 | 20 | 56 | 1/4 |
| 30 | 58 | 60 | 65 | 87 | 107 | 4xM10 | 102 | 21 | 56 | 1/4 |
| 32 | 63 | 65 | 67 | 94 | 118 | 4xM12 | 104 | 21 | 56 | 1/4 |
| 38 | 68 | 70 | 82 | 109 | 133 | 4xM12 | 104 | 21 | 56 | 1/4 |
| 43 | 73 | 75 | 87 | 114 | 138 | 4xM12 | 104 | 21 | 56 | 3/8 |
| 45 | 78 | 80 | 89 | 116 | 140 | 4xM12 | 107 | 23 | 57 | 3/8 |
| 50 | 83 | 85 | 94 | 121 | 145 | 4xM12 | 109 | 23 | 59 | 3/8 |
| 55 | 88 | 90 | 105 | 132 | 156 | 4xM12 | 109 | 23 | 59 | 3/8 |
| 60 | 98 | 100 | 110 | 145 | 177 | 4xM16 | 116 | 23 | 65 | 3/8 |
| 65 | 103 | 105 | 115 | 150 | 182 | 4xM16 | 121 | 23 | 65 | 3/8 |
| 70 | 108 | 110 | 120 | 155 | 187 | 4xM16 | 125 | 25 | 67 | 3/8 |
| 75 | 113 | 115 | 125 | 160 | 192 | 4xM16 | 125 | 25 | 67 | 3/8 |
| 80 | 118 | 120 | 130 | 165 | 197 | 4xM16 | 125 | 25 | 67 | 3/8 |
| 85 | 123 | 125 | 135 | 170 | 202 | 4xM16 | 125 | 25 | 67 | 3/8 |
| 90 | 128 | 130 | 140 | 175 | 207 | 4xM16 | 126 | 25 | 68 | 3/8 |
| 95 | 142 | 145 | 145 | 180 | 212 | 4xM16 | 137 | 25 | 79 | 3/8 |
| 100 | 147 | 150 | 150 | 185 | 217 | 4xM16 | 137 | 25 | 79 | 3/8 |
| 105 | 152 | 155 | 155 | 190 | 222 | 6xM16 | 137 | 25 | 79 | 3/8 |
| 110 | 157 | 160 | 160 | 195 | 227 | 6xM16 | 140 | 28 | 79 | 3/8 |
| 115 | 162 | 165 | 165 | 200 | 232 | 6xM16 | 140 | 28 | 79 | 3/8 |
| 120 | 167 | 170 | 170 | 205 | 237 | 6xM16 | 140 | 28 | 79 | 3/8 |
| 125 | 172 | 175 | 183 | 218 | 250 | 6xM16 | 142 | 30 | 79 | 3/8 |
| 130 | 177 | 180 | 188 | 223 | 255 | 6xM16 | 142 | 30 | 79 | 3/8 |
| 135 | 182 | 185 | 193 | 239 | 279 | 6xM20 | 142 | 30 | 79 | 3/8 |
| 140 | 187 | 190 | 198 | 244 | 284 | 6xM20 | 142 | 30 | 79 | 3/8 |
| 145 | 198 | 202 | 203 | 249 | 289 | 6xM20 | 160 | 30 | 84 | 3/8 |
| 150 | 203 | 207 | 208 | 254 | 294 | 6xM20 | 160 | 30 | 84 | 1/2 |
| 155 | 208 | 212 | 225 | 271 | 311 | 8xM20 | 160 | 30 | 84 | 1/2 |
| 165 | 223 | 227 | 235 | 281 | 321 | 8xM20 | 161 | 30 | 85 | 1/2 |
| 175 | 233 | 237 | 245 | 291 | 331 | 8xM20 | 165 | 30 | 89 | 1/2 |
| 185 | 243 | 247 | 255 | 301 | 341 | 8xM20 | 165 | 30 | 89 | 1/2 |
| 195 | 253 | 257 | 265 | 311 | 351 | 8xM20 | 165 | 30 | 89 | 1/2 |
| 205 | 263 | 267 | 275 | 330 | 378 | 8xM24 | 165 | 30 | 89 | 1/2 |
| 215 | 273 | 277 | 285 | 340 | 388 | 8xM24 | 165 | 30 | 89 | 1/2 |
| 225 | 283 | 287 | 295 | 350 | 398 | 8xM24 | 165 | 30 | 89 | 1/2 |
| 235 | 293 | 297 | 305 | 360 | 408 | 8xM24 | 165 | 30 | 89 | 1/2 |

- Chladiče pro autonomní okruh mechanických ucpávek
- Tlak chlazeného media do 3,0 MPa
- Tlak chlazeného media do 6,3 MPa



- Akumulační nádoba pro autonomní okruh mechanických ucpávek
- Objem 5 / 8 / 10 L

- Filtry
- S magnetickou separací
- Cyklonové

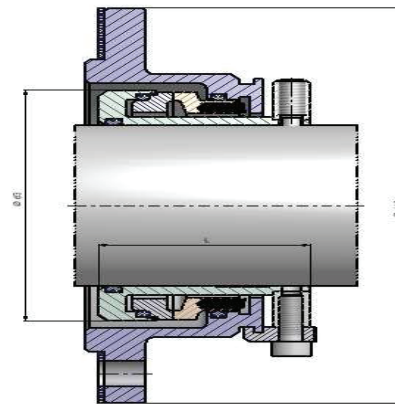


- mechanická ucpávka cartridge
- odlehčená
- nezávisí na směru otáčení hřídele
- sada vinutých pružin
- pružiny jsou mimo těsněné medium
- limitní provozní parametry (podle materiálového provedení):

$$p = 2,0 \text{ MPa}$$

$$t = 200 \text{ }^\circ\text{C}$$

$$v = 20 \text{ m/s}$$


Součásti ucpávky

- | | | |
|---------------------------|--------------------|--------------|
| 1. Mechanická ucpávka DIC | 4. Unášecí kroužek | 7. O-kroužek |
| 2. Unášecí pouzdro | 5. Unášecí šrouby | 8. Těsnění |
| 3. Víko ucpávky | 6. Příložka | |

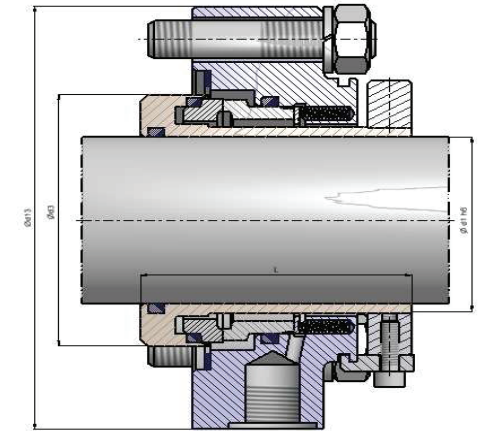
| d | d3 | d4 min | d4 max | d5 | l1 | l2 | l3 | D | a | s |
|-----|-----|--------|--------|-----|----|----|----|-----|-----|----|
| 20 | 38 | 39 | 46 | 52 | 64 | 27 | 17 | 100 | 57 | 14 |
| 25 | 43 | 44 | 51 | 57 | 65 | 27 | 17 | 105 | 62 | 14 |
| 28 | 46 | 47 | 52 | 58 | 65 | 27 | 17 | 105 | 62 | 14 |
| 30 | 48 | 49 | 56 | 62 | 65 | 27 | 17 | 105 | 67 | 14 |
| 32 | 50 | 51 | 57 | 63 | 66 | 27 | 17 | 110 | 70 | 14 |
| 33 | 51 | 52 | 58 | 64 | 66 | 27 | 17 | 110 | 70 | 14 |
| 35 | 53 | 54 | 61 | 67 | 67 | 28 | 17 | 113 | 72 | 14 |
| 38 | 56 | 57 | 66 | 72 | 67 | 28 | 17 | 123 | 75 | 14 |
| 40 | 58 | 59 | 68 | 74 | 67 | 28 | 17 | 123 | 77 | 16 |
| 42 | 60 | 61 | 69 | 75 | 68 | 29 | 17 | 133 | 80 | 16 |
| 43 | 61 | 62 | 70 | 76 | 68 | 29 | 17 | 133 | 80 | 16 |
| 45 | 63 | 64 | 73 | 79 | 71 | 31 | 17 | 138 | 82 | 16 |
| 48 | 66 | 67 | 75 | 81 | 71 | 31 | 17 | 138 | 85 | 16 |
| 50 | 68 | 69 | 78 | 84 | 71 | 31 | 17 | 148 | 87 | 16 |
| 53 | 71 | 72 | 81 | 87 | 71 | 31 | 17 | 148 | 90 | 18 |
| 55 | 73 | 74 | 83 | 89 | 71 | 31 | 17 | 148 | 92 | 18 |
| 60 | 78 | 79 | 91 | 97 | 72 | 31 | 17 | 157 | 102 | 18 |
| 65 | 83 | 85 | 98 | 104 | 72 | 31 | 17 | 163 | 109 | 18 |
| 70 | 93 | 95 | 108 | 114 | 92 | 37 | 20 | 178 | 118 | 18 |
| 75 | 98 | 100 | 118 | 124 | 92 | 37 | 20 | 190 | 129 | 18 |
| 80 | 103 | 105 | 124 | 130 | 92 | 37 | 20 | 195 | 135 | 18 |
| 85 | 108 | 110 | 128 | 134 | 92 | 37 | 20 | 198 | 139 | 22 |
| 90 | 113 | 116 | 135 | 141 | 94 | 39 | 20 | 205 | 145 | 22 |
| 95 | 118 | 121 | 138 | 144 | 94 | 39 | 20 | 208 | 148 | 22 |
| 100 | 123 | 126 | 144 | 150 | 94 | 39 | 20 | 218 | 154 | 22 |

- mechanická ucpávka cartridge
- odlehčená
- nezávisí na směru otáčení hřídele
- sada vinutých pružin
- pružiny jsou mimo těsněné medium
- stejné rozměry pro proplach quench (DIS/Q)
- limitní provozní parametry (podle materiálového provedení):

$$p = 2,5 \text{ MPa}$$

$$t = 200 \text{ }^\circ\text{C}$$

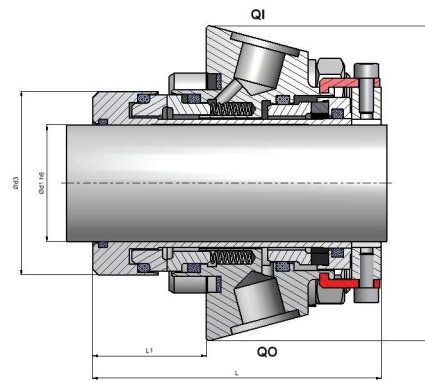
$$v = 25 \text{ m/s}$$


Součásti ucpávky

- | | | |
|---------------------------|--------------------|------------------------|
| 1. Mechanická ucpávka DIS | 4. Unášecí kroužek | 7. Příložka |
| 2. Unášecí pouzdro | 5. Šroub | 8. O-kroužek |
| 3. Víko ucpávky | 6. Stavěcí šroub | 9. O-kroužek (těsnění) |

| d | d3 | d4 | d5 | d12 | d13 | d14 | l1 | l2 | l3 | G (") |
|-----|-----|-----|-----|-----|-----|-------|-----|----|----|-------|
| 20 | 48 | 50 | 55 | 77 | 97 | 4xM10 | 101 | 20 | 56 | 1/4 |
| 25 | 53 | 55 | 60 | 82 | 102 | 4xM10 | 101 | 20 | 56 | 1/4 |
| 30 | 58 | 60 | 65 | 87 | 107 | 4xM10 | 102 | 21 | 56 | 1/4 |
| 32 | 63 | 65 | 67 | 94 | 118 | 4xM12 | 104 | 21 | 56 | 1/4 |
| 38 | 68 | 70 | 82 | 109 | 133 | 4xM12 | 104 | 21 | 56 | 1/4 |
| 43 | 73 | 75 | 87 | 114 | 138 | 4xM12 | 104 | 21 | 56 | 3/8 |
| 45 | 78 | 80 | 89 | 116 | 140 | 4xM12 | 107 | 23 | 57 | 3/8 |
| 50 | 83 | 85 | 94 | 121 | 145 | 4xM12 | 109 | 23 | 59 | 3/8 |
| 55 | 88 | 90 | 105 | 132 | 156 | 4xM12 | 109 | 23 | 59 | 3/8 |
| 60 | 98 | 100 | 110 | 145 | 177 | 4xM16 | 116 | 23 | 65 | 3/8 |
| 65 | 103 | 105 | 115 | 150 | 182 | 4xM16 | 121 | 23 | 65 | 3/8 |
| 70 | 108 | 110 | 120 | 155 | 187 | 4xM16 | 125 | 25 | 67 | 3/8 |
| 75 | 113 | 115 | 125 | 160 | 192 | 4xM16 | 125 | 25 | 67 | 3/8 |
| 80 | 118 | 120 | 130 | 165 | 197 | 4xM16 | 125 | 25 | 67 | 3/8 |
| 85 | 123 | 125 | 135 | 170 | 202 | 4xM16 | 125 | 25 | 67 | 3/8 |
| 90 | 128 | 130 | 140 | 175 | 207 | 4xM16 | 126 | 25 | 68 | 3/8 |
| 95 | 142 | 145 | 145 | 180 | 212 | 4xM16 | 137 | 25 | 79 | 3/8 |
| 100 | 147 | 150 | 150 | 185 | 217 | 4xM16 | 137 | 25 | 79 | 3/8 |
| 105 | 152 | 155 | 155 | 190 | 222 | 6xM16 | 137 | 25 | 79 | 3/8 |
| 110 | 157 | 160 | 160 | 195 | 227 | 6xM16 | 140 | 28 | 79 | 3/8 |
| 115 | 162 | 165 | 165 | 200 | 232 | 6xM16 | 140 | 28 | 79 | 3/8 |
| 120 | 167 | 170 | 170 | 205 | 237 | 6xM16 | 140 | 28 | 79 | 3/8 |
| 125 | 172 | 175 | 183 | 218 | 250 | 6xM16 | 142 | 30 | 79 | 3/8 |
| 130 | 177 | 180 | 188 | 223 | 255 | 6xM16 | 142 | 30 | 79 | 3/8 |
| 135 | 182 | 185 | 193 | 239 | 279 | 6xM20 | 142 | 30 | 79 | 3/8 |
| 140 | 187 | 190 | 198 | 244 | 284 | 6xM20 | 142 | 30 | 79 | 3/8 |
| 145 | 198 | 202 | 203 | 249 | 289 | 6xM20 | 160 | 30 | 84 | 3/8 |
| 150 | 203 | 207 | 208 | 254 | 294 | 6xM20 | 160 | 30 | 84 | 1/2 |
| 155 | 208 | 212 | 225 | 271 | 311 | 8xM20 | 160 | 30 | 84 | 1/2 |
| 165 | 223 | 227 | 235 | 281 | 321 | 8xM20 | 161 | 30 | 85 | 1/2 |
| 175 | 233 | 237 | 245 | 291 | 331 | 8xM20 | 165 | 30 | 89 | 1/2 |
| 185 | 243 | 247 | 255 | 301 | 341 | 8xM20 | 165 | 30 | 89 | 1/2 |
| 195 | 253 | 257 | 265 | 311 | 351 | 8xM20 | 165 | 30 | 89 | 1/2 |
| 205 | 263 | 267 | 275 | 330 | 378 | 8xM24 | 165 | 30 | 89 | 1/2 |
| 215 | 273 | 277 | 285 | 340 | 388 | 8xM24 | 165 | 30 | 89 | 1/2 |
| 225 | 283 | 287 | 295 | 350 | 398 | 8xM24 | 165 | 30 | 89 | 1/2 |
| 235 | 293 | 297 | 305 | 360 | 408 | 8xM24 | 165 | 30 | 89 | 1/2 |

Mechanická ucpávka DISB



- mechanická ucpávka cartridge
- odlehčená, dvojitá
- nezávisí na směru otáčení hřídele
- sada vinutých pružin
- pružiny jsou mimo těsněné medium
- proplachování „F“ dle ČSN ISO 9905
- limitní provozní parametry (podle materiálového provedení):

tlak těsněné kapaliny $p = 2,0 \text{ MPa}$
 $t = 200 \text{ °C}$
 $v = 20 \text{ m/s}$

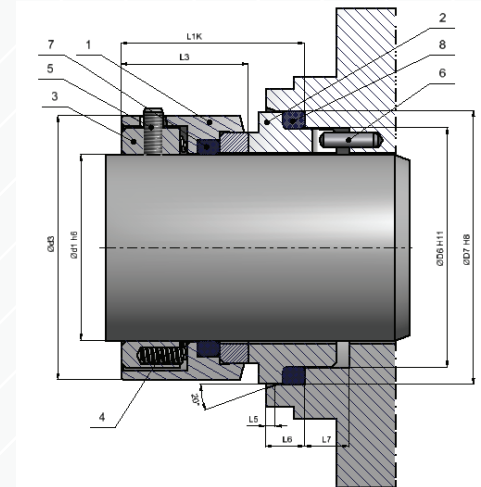
tlak proplachovací kapaliny $pp = 2,0 \text{ MPa}$

Součásti ucpávky

- | | | |
|---------------------------|--------------------|--------------|
| 1. Mechanická ucpávka DIS | 4. Koncová ucpávka | 7. Příložka |
| 2. Unášecí pouzdro | 5. Unášecí kroužek | 8. O-kroužek |
| 3. Víko ucpávky | 6. Unášecí šrouby | 9. Těsnění |

| d | d3 | d4 min | d4 max | d5 | l | L1 | L2 | D | a | s |
|-----|-----|--------|--------|-----|-----|----|----|-----|-----|----|
| 20 | 38 | 39 | 46 | 52 | 88 | 23 | 22 | 100 | 57 | 14 |
| 25 | 43 | 44 | 51 | 57 | 88 | 23 | 22 | 105 | 62 | 14 |
| 28 | 46 | 47 | 52 | 58 | 88 | 23 | 22 | 105 | 62 | 14 |
| 30 | 48 | 49 | 56 | 62 | 88 | 23 | 22 | 105 | 67 | 14 |
| 32 | 50 | 51 | 57 | 63 | 88 | 23 | 22 | 110 | 70 | 14 |
| 33 | 51 | 52 | 58 | 64 | 88 | 23 | 22 | 110 | 70 | 14 |
| 35 | 53 | 54 | 61 | 67 | 89 | 24 | 22 | 113 | 72 | 14 |
| 38 | 56 | 57 | 66 | 72 | 89 | 24 | 25 | 123 | 75 | 14 |
| 40 | 58 | 59 | 68 | 74 | 89 | 24 | 25 | 123 | 77 | 16 |
| 42 | 60 | 61 | 69 | 75 | 90 | 25 | 25 | 133 | 80 | 16 |
| 43 | 61 | 62 | 70 | 76 | 90 | 25 | 25 | 133 | 80 | 16 |
| 45 | 63 | 64 | 73 | 79 | 93 | 27 | 25 | 138 | 82 | 16 |
| 48 | 66 | 67 | 75 | 81 | 93 | 27 | 25 | 138 | 85 | 16 |
| 50 | 68 | 69 | 78 | 84 | 93 | 27 | 25 | 148 | 87 | 16 |
| 53 | 71 | 72 | 81 | 87 | 93 | 27 | 25 | 148 | 90 | 18 |
| 55 | 73 | 74 | 83 | 89 | 93 | 27 | 25 | 148 | 92 | 18 |
| 60 | 78 | 79 | 91 | 97 | 93 | 27 | 25 | 157 | 102 | 18 |
| 65 | 83 | 85 | 98 | 104 | 93 | 27 | 25 | 163 | 109 | 18 |
| 70 | 93 | 95 | 108 | 114 | 121 | 31 | 27 | 178 | 118 | 18 |
| 75 | 98 | 100 | 118 | 124 | 121 | 31 | 27 | 190 | 129 | 18 |
| 80 | 103 | 105 | 124 | 130 | 121 | 31 | 27 | 195 | 135 | 18 |
| 85 | 108 | 110 | 128 | 134 | 121 | 31 | 27 | 198 | 139 | 22 |
| 90 | 113 | 116 | 135 | 141 | 123 | 33 | 27 | 205 | 145 | 22 |
| 95 | 118 | 121 | 138 | 144 | 123 | 33 | 27 | 208 | 148 | 22 |
| 100 | 123 | 126 | 144 | 150 | 123 | 33 | 27 | 218 | 154 | 22 |

Mechanická ucpávka DIF



- jednoduchá mechanická ucpávka
- neodlehčená
- nezávisí na směru otáčení hřídele
- sada vinutých pružin
- vnější rozměry dle ČSN EN 12756
- možnost výrazného zkrácení zástavby
- limitní provozní parametry (podle materiálového provedení):

$p = 1,6 \text{ MPa}$
 $t = 200 \text{ °C}$
 $v = 20 \text{ m/s}$

Součásti ucpávky

- | | | |
|--------------------|------------|--------------|
| 1. Posuvný kroužek | 4. Pružina | 7. O-kroužek |
| 2. Sedlo | 5. Šroub | 8. O-kroužek |
| 3. Unášec | 6. Kolík | |

| d1 | d3 | d4-min | d6 | d7 | d8 | l1k | l3 | l5 | l6 | l7 |
|-----|-----|--------|-------|-------|----|------|----|-----|----|----|
| 18 | 32 | 34 | 27 | 33 | 3 | 37,5 | 27 | 2 | 5 | 9 |
| 20 | 34 | 36 | 29 | 35 | 3 | 37,5 | 27 | 2 | 5 | 9 |
| 22 | 36 | 38 | 31 | 37 | 3 | 37,5 | 27 | 2 | 5 | 9 |
| 24 | 38 | 40 | 33 | 39 | 3 | 40 | 30 | 2 | 5 | 9 |
| 25 | 39 | 41 | 34 | 40 | 3 | 40 | 30 | 2 | 5 | 9 |
| 28 | 42 | 44 | 37 | 43 | 3 | 42,5 | 32 | 2 | 5 | 9 |
| 30 | 44 | 46 | 39 | 45 | 3 | 42,5 | 32 | 2 | 5 | 9 |
| 32 | 46 | 48 | 42 | 48 | 3 | 42,5 | 32 | 2 | 5 | 9 |
| 33 | 47 | 49 | 42 | 48 | 3 | 42,5 | 32 | 2 | 5 | 9 |
| 35 | 49 | 51 | 44 | 50 | 3 | 42,5 | 32 | 2 | 5 | 9 |
| 38 | 54 | 58 | 49 | 56 | 4 | 45 | 34 | 2 | 6 | 9 |
| 40 | 56 | 60 | 51 | 58 | 4 | 45 | 34 | 2 | 6 | 9 |
| 43 | 59 | 63 | 54 | 61 | 4 | 45 | 34 | 2 | 6 | 9 |
| 45 | 61 | 65 | 56 | 63 | 4 | 45 | 34 | 2 | 6 | 9 |
| 48 | 64 | 68 | 59 | 66 | 4 | 45 | 34 | 2 | 6 | 9 |
| 50 | 66 | 70 | 62 | 70 | 4 | 47,5 | 34 | 2,5 | 6 | 9 |
| 53 | 69 | 73 | 65 | 73 | 4 | 47,5 | 34 | 2,5 | 6 | 9 |
| 55 | 71 | 75 | 67 | 75 | 4 | 47,5 | 34 | 2,5 | 6 | 9 |
| 58 | 78 | 83 | 70 | 78 | 4 | 52,5 | 39 | 2,5 | 6 | 9 |
| 60 | 80 | 85 | 72 | 80 | 4 | 52,5 | 39 | 2,5 | 6 | 9 |
| 63 | 83 | 88 | 75 | 83 | 4 | 52,5 | 39 | 2,5 | 6 | 9 |
| 65 | 85 | 90 | 77 | 85 | 4 | 52,5 | 39 | 2,5 | 6 | 9 |
| 68 | 88 | 93 | 81 | 90 | 4 | 52,5 | 37 | 2,5 | 7 | 9 |
| 70 | 90 | 95 | 83 | 92 | 4 | 60 | 44 | 2,5 | 7 | 9 |
| 75 | 99 | 104 | 88 | 97 | 4 | 60 | 44 | 2,5 | 7 | 9 |
| 80 | 104 | 109 | 95 | 105 | 4 | 60 | 44 | 3 | 7 | 9 |
| 85 | 109 | 114 | 100 | 110 | 4 | 60 | 44 | 3 | 7 | 9 |
| 90 | 114 | 119 | 105 | 115 | 4 | 65 | 49 | 3 | 7 | 9 |
| 95 | 119 | 124 | 110 | 120 | 4 | 65 | 49 | 3 | 7 | 9 |
| 100 | 124 | 129 | 115 | 125 | 4 | 65 | 49 | 3 | 7 | 9 |
| 105 | 132 | 145 | 122,2 | 134,3 | 5 | 70 | 49 | 4 | 10 | 10 |
| 110 | 137 | 150 | 128,2 | 140,3 | 5 | 70 | 49 | 4 | 10 | 10 |
| 115 | 142 | 155 | 136,2 | 148,3 | 5 | 70 | 49 | 4 | 10 | 10 |
| 120 | 147 | 160 | 138,2 | 150,3 | 5 | 70 | 49 | 4 | 10 | 10 |
| 125 | 152 | 165 | 142,2 | 154,3 | 5 | 75 | 52 | 4 | 10 | 10 |
| 130 | 157 | 170 | 146,2 | 158,3 | 5 | 75 | 52 | 4 | 10 | 10 |
| 135 | 162 | 175 | 152,2 | 164,3 | 5 | 75 | 52 | 4 | 10 | 10 |
| 140 | 167 | 180 | 156,2 | 168,3 | 5 | 75 | 52 | 4 | 10 | 10 |

- jednoduchá mechanická ucpávka
- odlehčená
- nezávisí na směru otáčení hřídele
- sada vinutých pružin
- pružiny jsou mimo těsněnou kapalinu
- vnější rozměry dle ČSN EN 12756
- limitní provozní parametry (podle materiálového provedení):

$$p = 2,5 \text{ MPa}$$

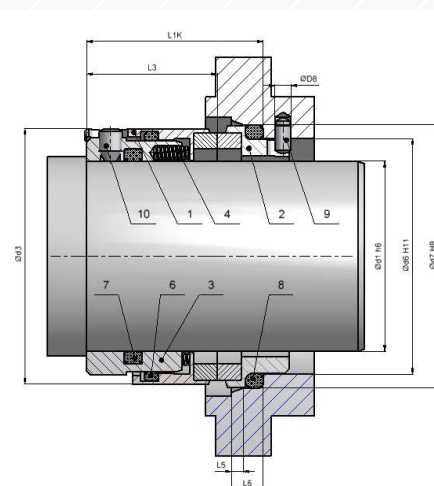
$$t = 220 \text{ °C}$$

$$v = 20 \text{ m/s}$$

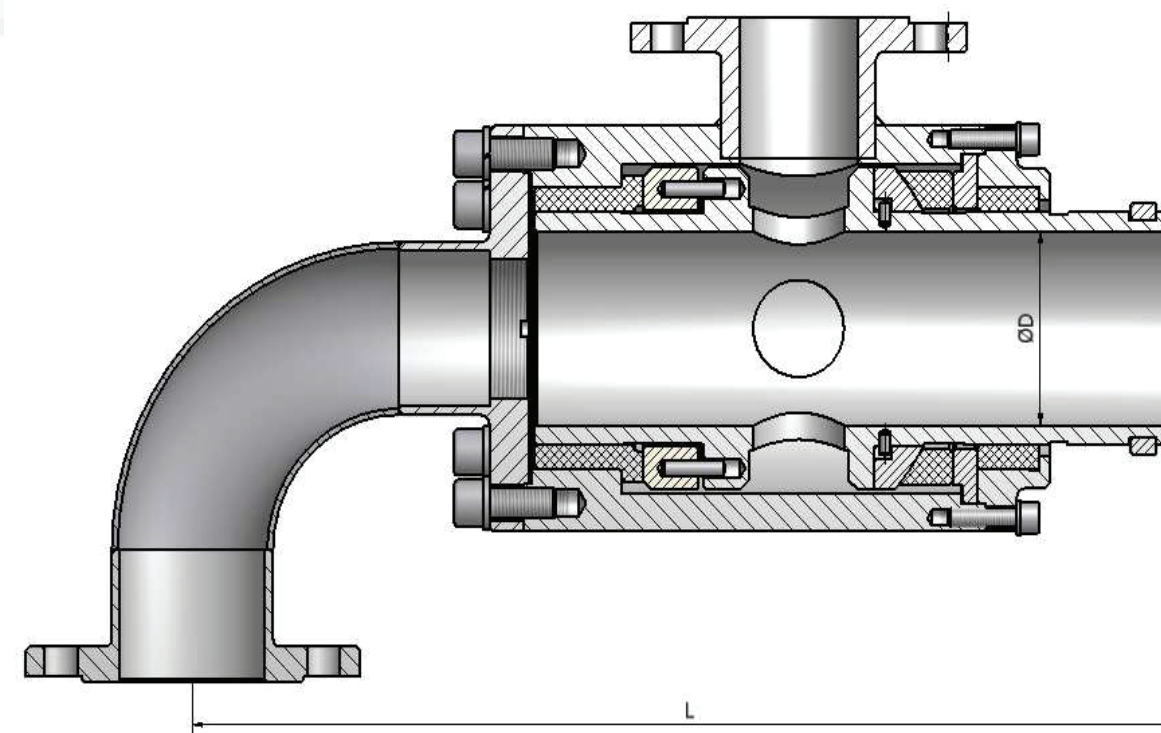
Součásti ucpávky

- | | | |
|--------------------|--------------|--------------|
| 1. Posuvný kroužek | 4. Pružina | 8. O-kroužek |
| 2. Sedlo | 6. O-kroužek | 9. Kolík |
| 3. Unašeč | 7. O-kroužek | 10. Šroub |

| d1 | d3 | d4-min | d6 | d7 | d8 | l1k | l3 | l5 | l6 | l7 |
|-----|-----|--------|-------|-------|----|------|----|-----|----|----|
| 18 | 32 | 34 | 27 | 33 | 3 | 37,5 | 27 | 2 | 5 | 9 |
| 20 | 34 | 36 | 29 | 35 | 3 | 37,5 | 27 | 2 | 5 | 9 |
| 22 | 36 | 38 | 31 | 37 | 3 | 37,5 | 27 | 2 | 5 | 9 |
| 24 | 38 | 40 | 33 | 39 | 3 | 40 | 30 | 2 | 5 | 9 |
| 25 | 39 | 41 | 34 | 40 | 3 | 40 | 30 | 2 | 5 | 9 |
| 28 | 42 | 44 | 37 | 43 | 3 | 42,5 | 32 | 2 | 5 | 9 |
| 30 | 44 | 46 | 39 | 45 | 3 | 42,5 | 32 | 2 | 5 | 9 |
| 32 | 46 | 48 | 42 | 48 | 3 | 42,5 | 32 | 2 | 5 | 9 |
| 33 | 47 | 49 | 42 | 48 | 3 | 42,5 | 32 | 2 | 5 | 9 |
| 35 | 49 | 51 | 44 | 50 | 3 | 42,5 | 32 | 2 | 5 | 9 |
| 38 | 54 | 58 | 49 | 56 | 4 | 45 | 34 | 2 | 6 | 9 |
| 40 | 56 | 60 | 51 | 58 | 4 | 45 | 34 | 2 | 6 | 9 |
| 43 | 59 | 63 | 54 | 61 | 4 | 45 | 34 | 2 | 6 | 9 |
| 45 | 61 | 65 | 56 | 63 | 4 | 45 | 34 | 2 | 6 | 9 |
| 48 | 64 | 68 | 59 | 66 | 4 | 45 | 34 | 2 | 6 | 9 |
| 50 | 66 | 70 | 62 | 70 | 4 | 47,5 | 34 | 2,5 | 6 | 9 |
| 53 | 69 | 73 | 65 | 73 | 4 | 47,5 | 34 | 2,5 | 6 | 9 |
| 55 | 71 | 75 | 67 | 75 | 4 | 47,5 | 34 | 2,5 | 6 | 9 |
| 58 | 78 | 83 | 70 | 78 | 4 | 52,5 | 39 | 2,5 | 6 | 9 |
| 60 | 80 | 85 | 72 | 80 | 4 | 52,5 | 39 | 2,5 | 6 | 9 |
| 63 | 83 | 88 | 75 | 83 | 4 | 52,5 | 39 | 2,5 | 6 | 9 |
| 65 | 85 | 90 | 77 | 85 | 4 | 52,5 | 39 | 2,5 | 6 | 9 |
| 68 | 88 | 93 | 81 | 90 | 4 | 52,5 | 37 | 2,5 | 7 | 9 |
| 70 | 90 | 95 | 83 | 92 | 4 | 60 | 44 | 2,5 | 7 | 9 |
| 75 | 99 | 104 | 88 | 97 | 4 | 60 | 44 | 2,5 | 7 | 9 |
| 80 | 104 | 109 | 95 | 105 | 4 | 60 | 44 | 3 | 7 | 9 |
| 85 | 109 | 114 | 100 | 110 | 4 | 60 | 44 | 3 | 7 | 9 |
| 90 | 114 | 119 | 105 | 115 | 4 | 65 | 49 | 3 | 7 | 9 |
| 95 | 119 | 124 | 110 | 120 | 4 | 65 | 49 | 3 | 7 | 9 |
| 100 | 124 | 129 | 115 | 125 | 4 | 65 | 49 | 3 | 7 | 9 |
| 105 | 132 | 145 | 122,2 | 134,3 | 5 | 70 | 49 | 4 | 10 | 10 |
| 110 | 137 | 150 | 128,2 | 140,3 | 5 | 70 | 49 | 4 | 10 | 10 |
| 115 | 142 | 155 | 136,2 | 148,3 | 5 | 70 | 49 | 4 | 10 | 10 |
| 120 | 147 | 160 | 138,2 | 150,3 | 5 | 70 | 49 | 4 | 10 | 10 |



- Vnější rozměry dodáme na technickém náčrtu podle zadání objednatele
- Provozní parametry:



Dále jsme schopni realizovat -
 Rotační přivaděče s jednou mechanickou ucpávkou
 Rotační přivaděče se dvěma mechanickými ucpávkami